

Technisches Datenblatt

Produktmerkmale



Gasherd 1 Zone

Modell

SAP -Code

00013582



- Gerätetyp: Gasgerät
- Stromverbrauch der Zone 1 [KW]: 10
- Zündung: Dauerflamme
- Material: Edelstahl

SAP -Code	00013582	Nettogewicht / kg]	19.00
Netzbreite [MM]	400	Stromgas [KW]	10.000
Nettentiefe [MM]	400	Anzahl der Zonen	1
Nettohöhe [MM]	140	Stromverbrauch der Zone 1 [KW]	10

Technisches Datenblatt

Technische Zeichnung

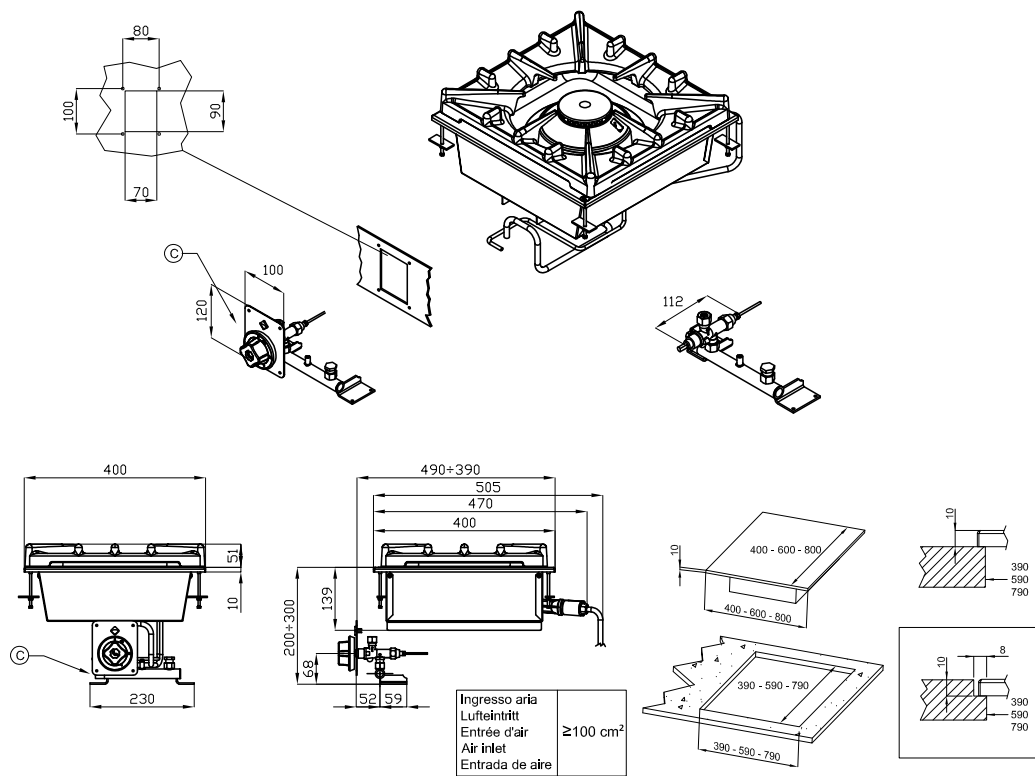


Gasherd 1 Zone

Modell

SAP -Code

00013582



A	Data plate		C	Gas connection	ISO 7-1 1/2" M
---	------------	--	---	----------------	----------------

Technisches Datenblatt

technische Parameter



Gasherd 1 Zone

Modell

SAP -Code

00013582

1. SAP -Code:

00013582

2. Netzbreite [MM]:

400

3. Nettentiefe [MM]:

400

4. Nettohöhe [MM]:

140

5. Nettogewicht / kg]:

19.00

6. Bruttobreite [MM]:

470

7. Grobtiefe [MM]:

700

8. Bruttohöhe [MM]:

530

9. Bruttogewicht [kg]:

23.00

10. Gerätetyp:

Gasgerät

11. Konstruktionstyp des Geräts:

Drop-in

12. Stromgas [KW]:

10.000

13. Zündung:

Dauerflamme

14. Material:

Edelstahl

15. Anzahl der Zonen:

1

16. Stromverbrauch der Zone 1 [KW]:

10

17. Stromversorgungssteuerungstyp:

mit Regelknöpfe

18. Weitere Informationen:

Brennerrost: 390 x 360 mm

19. Anzahl der Brenner/heißen Teller:

1